



Wichtig!



- Das Gerät nicht abdecken.
- Einige Teile des Geräts können während des Betriebs sehr heiß werden. Die ausströmende Luft wird während der Nutzung des Geräts erwärmt und kann zu Verbrennungen führen. Sind Kinder und hilfsbedürftige Personen im Raum, gilt besondere Vorsicht.
- Dieses Gerät darf von Kindern ab 8 Jahren und Personen mit eingeschränkten körperlichen, sensorischen oder geistigen Fähigkeiten oder mangelnder Erfahrung und Kenntnis verwendet werden, wenn sie beaufsichtigt werden oder in die sichere Verwendung des Geräts eingewiesen wurden und die damit verbundenen Gefahren verstehen.
- Reinigung und Pflege dürfen von Kindern nur unter Aufsicht ausgeführt werden.
- Kinder müssen beaufsichtigt werden, damit sie nicht mit dem Gerät spielen.
- Ist das Netzkabel beschädigt, muss es vom Hersteller, einer Servicewerkstatt oder ähnlich qualifizierten Personen ausgetauscht werden, um Risiken zu vermeiden.
- Bevor das Gerät an das Stromnetz angeschlossen wird, muss geprüft werden, ob die auf dem Typenschild angegebene Spannung der vorgesehenen Spannung entspricht.
- Brennbare Gegenstände wie Möbel, Kissen, Bettwäsche, Papier, Kleidung, Gardinen usw. müssen sich in einem sicheren Abstand von mindestens 50 cm vom Heizkörper befinden.
- Das Gerät darf nicht in Bereichen verwendet werden, in denen brennbare Stoffe verwendet oder gelagert werden. Das Gerät darf nicht in Bereichen mit brennbaren Medien (z. B. in der Nähe von brennbaren Gasen) verwendet werden. Es besteht ein hohes Explosions- und Brandrisiko.
- Keine Fremdkörper in die Lüftungsöffnungen (Einlass und Auslass) stecken oder gelangen lassen, da dies zu einem Stromschlag, Brand oder Schäden am Gerät führen kann.
- Der Heizkörper ist nur für die Verwendung im Innenbereich vorgesehen.
- Die häufigste Ursache für Überhitzung ist Staub im Gerät. Die Lüftungsöffnungen müssen regelmäßig mit einem Staubsauger gereinigt werden. Dazu muss der Heizkörper vom Stromnetz getrennt werden.
- Nicht am Netzkabel oder am Gerät selbst ziehen, um es vom Stromnetz zu trennen.
- Das Netzkabel nicht knicken oder über scharfe Kanten ziehen. Das Netzkabel nicht auf heiße Oberflächen oder über offenes Feuer legen!

Auspacken

Nach dem Auspacken des Geräts muss kontrolliert werden, dass der Inhalt intakt und nicht beschädigt ist. Im Falle eines Schadens oder einer unvollständigen Lieferung muss der Händler kontaktiert werden. Die Originalverpackung kann für die Lagerung und den Transport aufbewahrt werden, um Transportschäden zu vermeiden. Das Verpackungsmaterial muss ordnungsgemäß entsorgt werden.

Montage

Der Heizkörper ist für die Verwendung im Innenbereich vorgesehen und wird an der Wand montiert.

Der Heizkörper darf NICHT montiert werden:

1. direkt unter einer Steckdose oder einem Stromanschlusskasten;
2. in „Bereich 1“ für Badezimmer;
3. in „Bereich 2“, wenn eine Person, die sich in der Dusche/Badewanne befindet, die Leiterplatte erreichen kann. Bei der Montage des Heizkörpers sind die Sicherheitsabstände einzuhalten.

Montage:

- Den Montageort auswählen und die drei Befestigungspunkte für die Bohrungen markieren. Danach mit einem Bohrer mit $\varnothing 6$ mm Löcher an den markierten Stellen in die Wand bohren (Abb. 1). Als Hilfe können die mit einem + gekennzeichneten Löcher in der Verpackung als Schablone verwendet werden (Abb. 2).
- Die Position an der Wand entsprechend den in Abbildung 1 genannten Maßen wählen. Den Karton öffnen und an die Wand halten (Abb. 3). Danach die markierten Löcher auf die Wand übertragen.
- Kunststoffdübel oder andere geeignete Befestigungsmaterialien in die Löcher stecken (Abb. 4).
- Die Schrauben eindrehen und ca. 5 mm hervorstehen lassen (Abb. 4).
- Befestigung des Geräts: Den Heizkörper nach links (1) und unten (2) schieben, sodass die Schrauben in der oberen Position einrasten (Abb. 5).

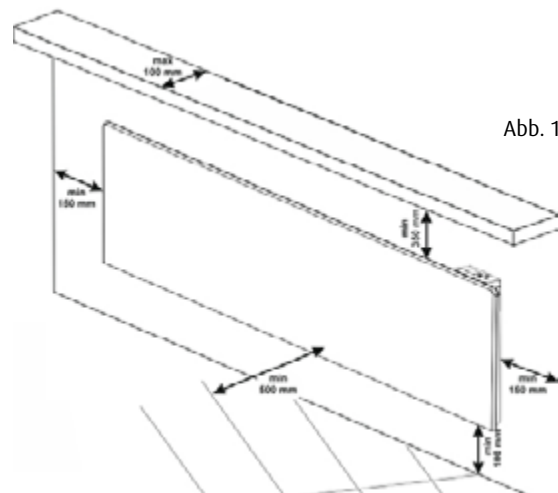


Abb. 1



Abb. 2

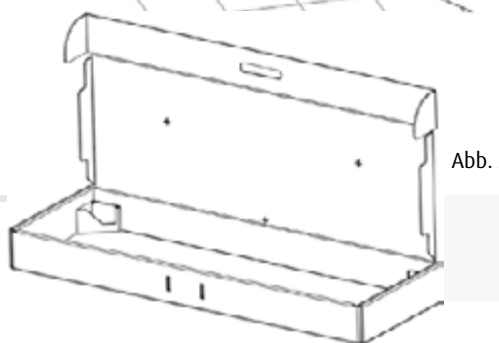


Abb. 3

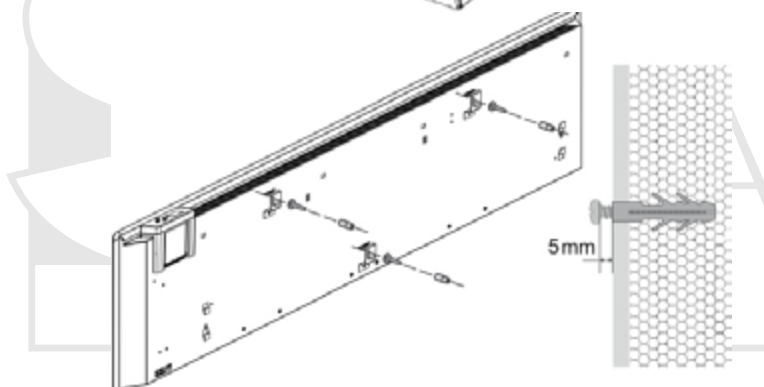


Abb. 4

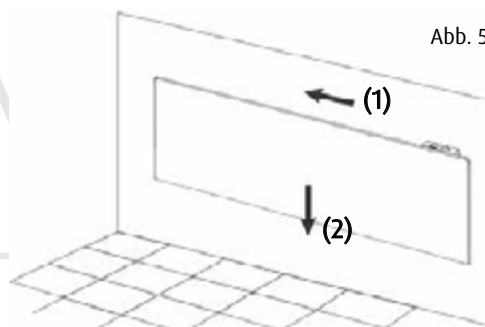


Abb. 5

Feuchtraum

Wird der Heizkörper in Feuchträumen montiert, müssen die EU-Richtlinien und nationalen Vorschriften eingehalten werden.*

Wird der Heizkörper in Feuchträumen verwendet, müssen folgende Montageanforderungen beachtet werden:

Der Heizkörper hat die Schutzart IP24 (Schutz gegen Spritzwasser) und kann damit in „Bereich 2“ installiert werden (siehe Abb. 6). Der Abstand zwischen dem Bedienfeld und der Wasserquelle muss mindestens 1 Meter betragen, damit das Bedienfeld (Thermostat) nicht von einer Person erreicht werden kann, die sich in der Dusche/Badewanne befindet. Haben Sie Bedenken bei der Montage, sollten Sie einen autorisierten Elektriker hinzuziehen.

Können die obigen Anweisungen nicht befolgt werden, sollte das Gerät in „Bereich 3“ montiert werden.

In Feuchträumen muss sich die Stromquelle in einer Höhe von mindestens 25 cm über dem Boden befinden.

* Elektrizitätsrichtlinie der EU und Vorschriften zu Anforderungen für Betriebsstätten, Räume und Anlagen besonderer Art - Räume mit Badewanne oder Dusche (IEC60364-7-701).

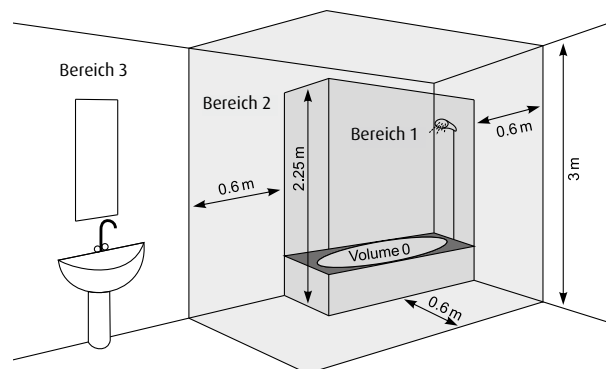


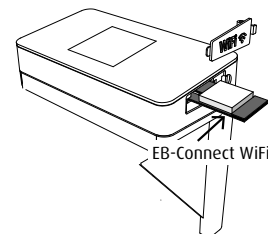
Abb. 6

Thermostat

Bei diesem Thermostat handelt es sich um ein Thermostat, das mit einem 1,8-Zoll-TFT-Farbdisplay und kapazitiven Berührungsflächen für eine einfache und übersichtliche Navigation ausgestattet ist. Das Gerät verfügt über eine Vielzahl von Energiesparprogrammen mit individuell einstellbaren Zeiten und Temperaturen. Diese Technologie beinhaltet, dass das Thermostat von Beginn an Daten sammelt und auf dieser Basis berechnet, wann es anspringen soll. Ein PI-Regler beschränkt die Temperaturschwankungen auf ein Minimum, was für eine gleichmäßige Erwärmung sorgt.

Das Gerät verfügt ebenfalls über eine Lüftungsfunktion, die die Heizung über einen Zeitraum von 15 Minuten ausschaltet, sobald die Temperatur um mehr als 3 °C pro Minute sinkt.

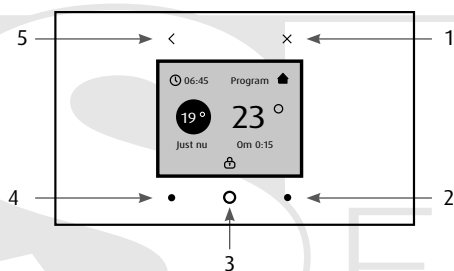
Das Thermostat ist WLAN-kompatibel. Mit dem separat erhältlichen Zubehör EB-Connect WiFi kann der Heizkörper ganz einfach mit der App Ebeco Connect oder über die offene API gesteuert werden. Die App kann bei Google Play und im App Store heruntergeladen werden.



Inbetriebnahme

Das Thermostat verfügt über einen integrierten Startassistenten, der Sie durch jeden einzelnen Schritt begleitet. Wird der Heizkörper erstmalig mit Spannung versorgt, führt Sie das System durch die allgemeinen und wichtigen erforderlichen Einstellungen.

Thermostat-Berührungsflächen



Das Thermostat verfügt über eine Reihe von Berührungsflächen auf der Vorderseite. Diese Flächen sind gekennzeichnet und befinden sich außerhalb des Bildschirms.

1. Ein/aus/zum Startbildschirm
2. Blättern nach oben/rechts
3. Menü/bestätigen
4. Blättern nach unten/links
5. Einen Schritt zurück

Thermostat-Menüs

Die Thermostat-Menüs und -Funktionen werden unten aufgeführt und erklärt.

Hauptmenü: Programm

Nicht ausgewählt	Wurde kein Programm ausgewählt, heizt der Thermostat konstant.	Voreingestellt auf 22°C. Einstellbar 5-35 °C.
Woche	Voreingestellte Zeiten und Temperaturen. Individuell einstellbar.	Mo-Fr Aufwachen 06.00 Uhr, 22 °C Betrieb 08.00 Uhr, 17°C Zurück 15.00 Uhr, 22°C Ruhe 23.00 Uhr, 17 °C. Sa-So Aufwachen 07.00 Uhr, 22 °C Ruhe 23.00 Uhr, 17 °C
Timer	Aktiv	Voreingestellt auf 22°C Einstellbar 5-35 °C
	Standby (lässt sich deaktivieren)	Voreingestellt auf 17 °C Einstellbar (Aus) 5-35 °C
	Betriebszeit	Voreingestellt 4 h Einstellbar 0-99 h
Zurücksetzen	Programm zurücksetzen	

Hauptmenü: Energieverbrauch

Woche Zeit u. kWh	Zeigt Woche, kWh und Stunden an.	
Monat Zeit u. kWh	Zeigt Monat, kWh und Stunden an.	
Jahr Zeit und kWh	Zeigt Jahr, kWh und Stunden an.	
Betrieb (14 Tage)	Wird mit Balkendiagramm angezeigt.	Die Balken zeigen die Betriebszeit pro Tag an.

Hauptmenü: Einstellungen

WLAN	Netzwerk auswählen WPS Konto zurücksetzen	Zeigt das gewählte Netzwerk und den Verbindungsstatus an. Wireless Protected Setup Stellt die Verbindung mit der App wieder her.
Uhrzeit u. Datum	Einstellen von Uhrzeit und Datum.	Bei WLAN: Einstellen der Zeitzone.
Sprache	Gewünschte Sprache einstellen.	Schwedisch Englisch Norwegisch Finnisch Deutsch
Bildschirmschoner	Bildschirmschoner in drei verschiedenen Ausführungen.	Voreingestellte Zeit u. Temp. Einstellbare Zeit u. Datum Keiner (aus)
Tastensperre	Ein/Aus	Voreingestellt Aus
Sommerzeit	Ein/Aus	Voreingestellt Ein Stellt die Uhrzeit automatisch auf Sommerzeit um.

Hauptmenü: Installateur

Systeminfo	Zeigt Einstellungen und Kalibrierungen an.		
Fühler	Kalibrierung	Raumfühler	Bei Bedarf
Funktionen	Adaptive Funktion	Ein/Aus (voreingestellt Ein)	
	Lüftungsfunktion	Ein/Aus (voreingestellt Ein)	
Zurücksetzen	Alles zurücksetzen		
	Daten speichern	Energieverbrauch gespeichert. Sonstige Einstellungen werden zurückgesetzt.	

Betriebsinformationen

Das Display des Thermostats zeigt die Betriebsinformationen an.

Betriebsinformationen

Jetzt	Anzeige der aktuellen Temperatur.	Raum
In X:XX (Zeit in Stunden bis zur Erreichung des Sollwerts)	Eingestellt Lüftung	Sollwert erreicht. Die Lüftungsfunktion schaltet die Heizung über einen Zeitraum von 15 Minuten aus, sobald die Temperatur um mehr als 3 °C pro Minute sinkt.
Kreis	Grün Rot	Heizung AUS Heizung EIN

Fehlercodes

Tritt ein Fehler auf, schaltet das Thermostat die Heizung aus. Auf dem Display erscheint ein Fehlercode.

- E1 Kurzschluss Raumfühler
- E2 Unterbrechung Raumfühler

Technische Daten

Anschl. spannung	230 V AC ±10 %, 50-60 Hz
Einstellbereich	+5 °C bis +35 °C
Nachlauf	36 h, Datum und Uhrzeit
Farbe	Weiß RAL 9003
Schutzart	IP24
Zulassung	CE, S

Überhitzungsschutz

Das Gerät ist mit einer Sicherheitsvorrichtung ausgestattet, die den Heizkörper bei extremen Temperaturen, d. h. bei einer Überhitzung des Geräts, automatisch ausschaltet. Das Gerät schaltet den Heizkörper automatisch wieder ein, wenn die Temperatur unter die zulässigen Werte gefallen ist.

Reinigung

Vor der Reinigung muss das Gerät zuerst ausgeschaltet und, wenn möglich, von der Stromversorgung getrennt werden. Danach muss gewartet werden, bis der Heizkörper abgekühlt ist. Das Gerät und die Lüftungsöffnungen mit einem feuchten Tuch, einem Staubsauger oder einer Bürste reinigen. Um die Beschichtung nicht zu beschädigen, dürfen zur Reinigung keine Lösungsmittel oder spitze oder scharfe Scheuermittel verwendet werden. Das Gerät darf nicht in Wasser getaucht werden, da dies zu Lebensgefahr aufgrund eines Stromschlags führen kann.

Lagerung

Den Heizkörper von der Steckdose trennen und abkühlen lassen. Zur langfristigen Lagerung sollte die Originalverpackung verwendet werden. Den Heizkörper an einem trockenen und dunklen Ort und geschützt vor direkter Sonneneinstrahlung lagern. Er sollte keinesfalls in feuchten oder nassen Räumen gelagert werden.

Wartung des Geräts

Wenden Sie sich im Falle einer Störung an Ihren Händler.

Beheizte Fläche

Garantiertes, mindestens beheiztes Raumvolumen bei durchschnittlichem Wärmeübergangskoeffizient $\lambda = 0,5 \text{ W}/(\text{m}^2\text{K})$ bei einer Deckenhöhe von 2,5 Metern.

Art.-Nr.	Watt	< m ²	mm*
E-FLU-342-645	600	9	342 x 645 x 80
E-FLU-342-805	1000	13	342 x 805 x 80
E-FLU-342-1070	1400	18	342 x 1070 x 80

* Maße einschließlich Wandhalterung.

