



Raumteilerbe- festigungssatz

Abtrennen.

■ Ein Badheizkörper als Raumteiler kann je nach Bad, Geschmack und Vorhaben sehr praktisch sein. Er erwärmt das Badezimmer, bietet Platz zum Trocknen und Erwärmen der Handtücher und dient gleichzeitig als räumliche Abtrennung von zum Beispiel Dusche und WC.

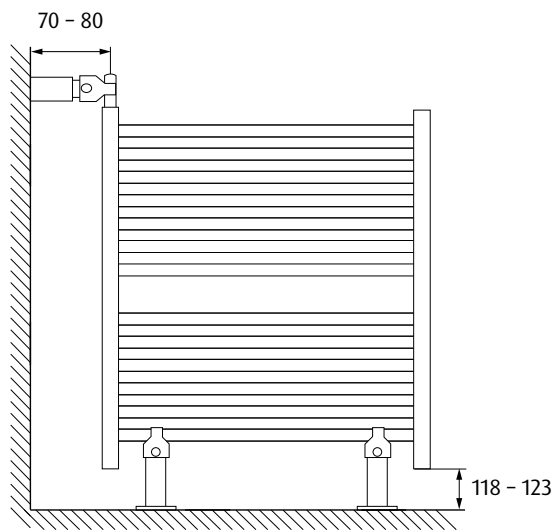
Mit diesem praktischen Zubehör können Sie im Handumdrehen aus vielen unserer Heizkörper einen Raumteiler machen. Ein Teil dient zur Befestigung an der Wand, zwei Teile werden am Boden montiert. Somit haben Sie ein stabiles Designobjekt.

max. Heizkörperbreite 750 mm



02 weiß	06 RAL 9005	09 RAL 6010	70 RAL 7016	243 RAL 7047
03 RAL 1004	07 RAL 5002	10 RAL 5021	71 RAL 7001	16 chrom
05 RAL 3003	08 RAL 5022	57 RAL 1015	220 RAL 9001	Wunschfarbe

Aus drucktechnischen Gründen sind Farbabweichungen möglich.



Raumteilerbe- festigungssatz

Raumteilerbefestigungssatz

Stahl

pulverbeschichtet

max. Breite des Heizkörpers: 750 mm

max. Höhe des Heizkörpers: 1800 mm

Befestigungsmaterial



RTB3 passend für

Amata, Amata M, Dotta, Dotta M

RTB1 passend für

P2, PM2, O2, O2M, O2R, O2RM, O3, O3M, E-P2, E-O2, E-O2R, E-O3

Raumteilerbefestigungssatz

Artikel	Artikel-Nr.*
Klemenz (Für Querrohre mit \varnothing 20 mm)	RTB3
Isolde (Für Querrohre mit \varnothing 22 mm)	RTB1

*Durch Farbcode ergänzen.

Technische Änderungen vorbehalten