



Vierkantrohre gerahmt

Dezenter Luxus.

■ Klar strukturierte Vierkantrohre zeichnen diesen Badheizkörper aus. Die sehr stabile Metallwandbefestigung versteckt sich hinter der prägenden Umrahmung deren Enden nahtlos miteinander verbunden sind.

Seitliche Rohrleitungen können bis zu einem maximalen Abstand von 1635mm an diesem Heizkörper montiert werden. Auch unzentrierte Mittelanschlüsse sind bei diesem Modell selbstverständlich möglich.

Vierkantrohre, verdeckte Befestigung

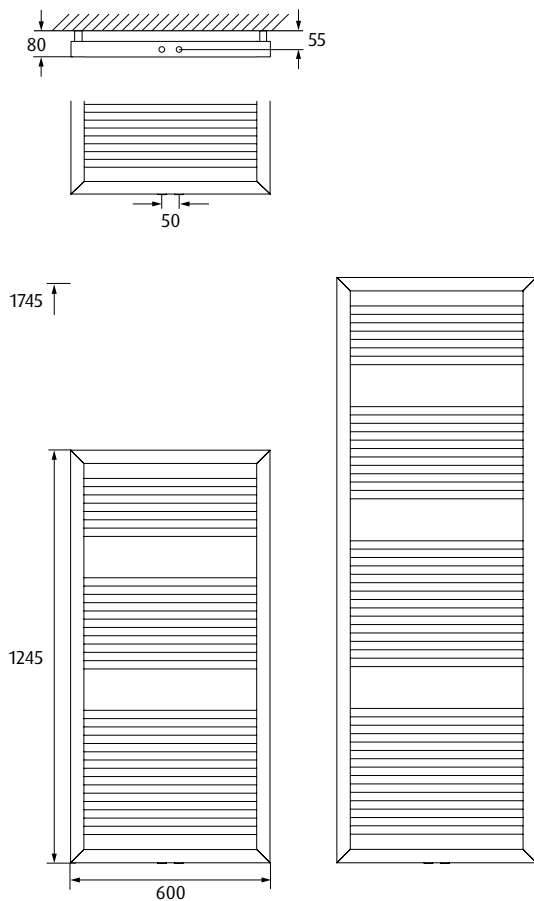


Farbe: elfenbein



02 RAL 9016	06 RAL 9005	09 RAL 6010	71 RAL 7001
03 RAL 1004	07 RAL 5002	10 RAL 5021	215 elfenbein
05 RAL 3003	08 RAL 5022	70 RAL 7016	Wunschfarbe

Bitte verwenden Sie immer original RAL-Farbkarten. Aus drucktechnischen Gründen sind Farbabweichungen möglich. Hier sind nicht alle möglichen Farben abgebildet. Fragen Sie uns nach Ihrer Wunschfarbe.



Vierkantrohre gerahmt

Badheizkörper für Zentralheizungsanschluss

Stahl

waagerechte Vierkantrohre 25 x 25/1,2 mm zwischen Vierkantrohrrahmen 40 x 40/1,5 mm

3 Anschlüsse 1/2" gesamt

unsichtbare Schweißnähte

pulverbeschichtet

max. Betriebsdruck: 5 bar

max. Betriebstemperatur: 110 °C

Befestigungssatz, Blind- und Entlüftungstopfen



Austauschheizkörper

Höhe	Breite	Wärmeleistung in Watt bei 20 °C Raumtemperatur		
		90°/70°	75°/65°	55°/45°
1245	600	881	699	365
1745	600	1213	965	508

Wärmewerte für „abweichende“ Größen können wir nicht verbindlich angeben. Bitte errechnen Sie diese „im Verhältnis“ aus den hier angegebenen Daten.

Technische Änderungen vorbehalten

SEBASTIAN e.K.
Industriepark 1
94474 Vilshofen/Albersdorf

Telefon 08541 9682-0
Fax 08541 9682-29


www.sebastianek.de
info@sebastianek.de