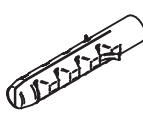

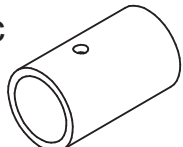
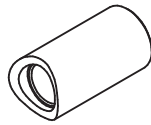
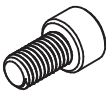





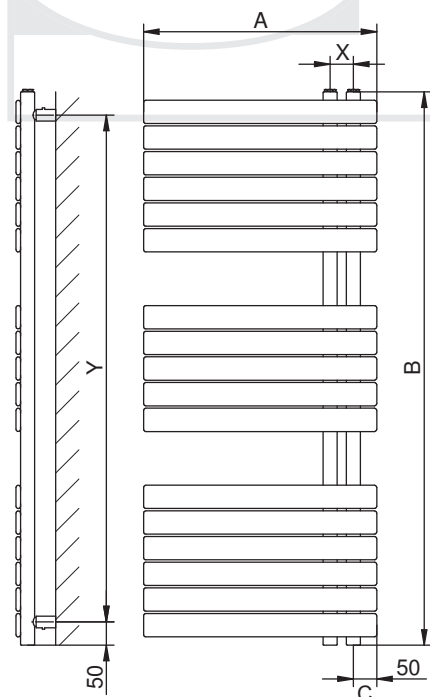

INHALT DES BEFESTIGUNGSSETS

a  4x Ø10x60 DÜBEL	b  4x Ø6x60 SCHRAUBEN	c  4x KONSOLROHR ZUR WANDBEFESTIGUNG	d  4x WAND- BEFESTIGUNGEN	e  4x M8x16 SCHRAUBEN
f  4x M5x6 SCHRAUBEN	g  1x IMBUS-SCHLÜSSEL	h  1x 1/2" BLINDSTOPFEN	i  1x 1/2" ENTLÜFTUNG	j  1x ENTLÜFTUNGS- SCHLÜSSEL



SERIE	BREITE (A) mm	BAUHÖHE (B) mm	NABEN- ABSTAND (C) mm	ABSTAND DER WANDBEFESTI- GUNGEN	
				(X) mm	(Y) mm
KAS2 69-50	500	690	50	50	591
KAS2 69-60	600	690	50	50	591
KAS2 118-50	500	1185	50	50	1086
KAS2 118-60	600	1185	50	50	1086
KAS2 168-50	500	1680	50	50	1581
KAS2 168-60	600	1680	50	50	1581

